

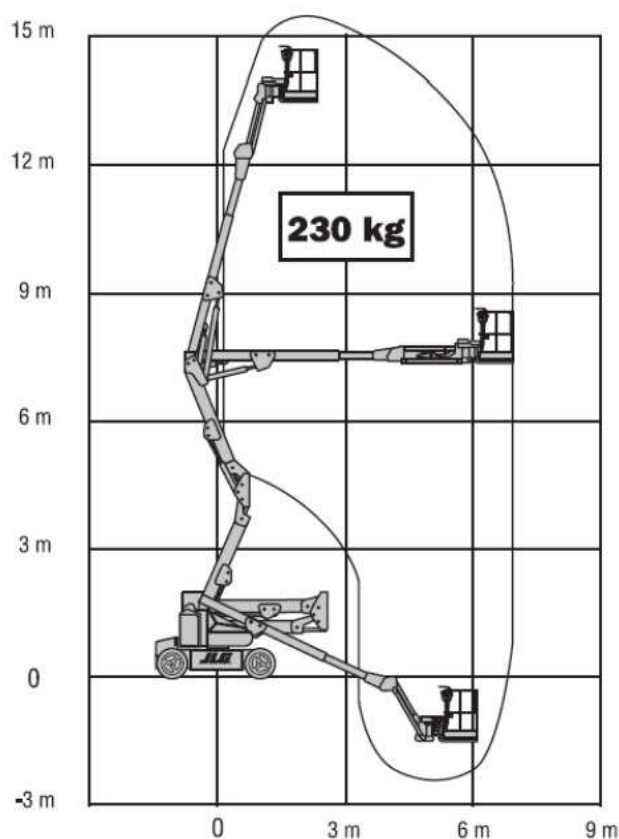
## Gelenk-Teleskop-Arbeitsbühne GT157E



- kompakte Bauweise
- kleiner Wenderadius
- hohe Flexibilität
- nicht markierende Reifen

### Technische Daten

max. Arbeitshöhe	15,80 m
Plattformhöhe	13,80 m
Gesamtgewicht	6.693 kg
Arbeitskorb Traglast	230 kg
Arbeitskorbgröße (LxBxH)	1,52 x 0,75 x 1,10 m
seitliche Reichweite 230 kg	7,20 m
Arbeitskorbdrehung	2 x 85°
Drehbereich	360°
Gerätelänge	max. 6,50 m
Gerätebreite	max. 1,74 m
Gerätehöhe	max. 2,00 m
Antriebsart	E-Antrieb
Steigfähigkeit	25,00 %
Bodenfreiheit	0,19 m
Korbarm	ja
Bereifung	ausgeschäumte Reifen weiße Reifen
Pendelachse	nein



*Alle technischen Angaben sind Herstellerangaben und können je nach Baujahr und Modell abweichen.  
 Alle technischen Angaben sind ohne Gewähr. Technische Änderungen vorbehalten.*