

Gelenk-Teleskop-Arbeitsbühne GT203EA

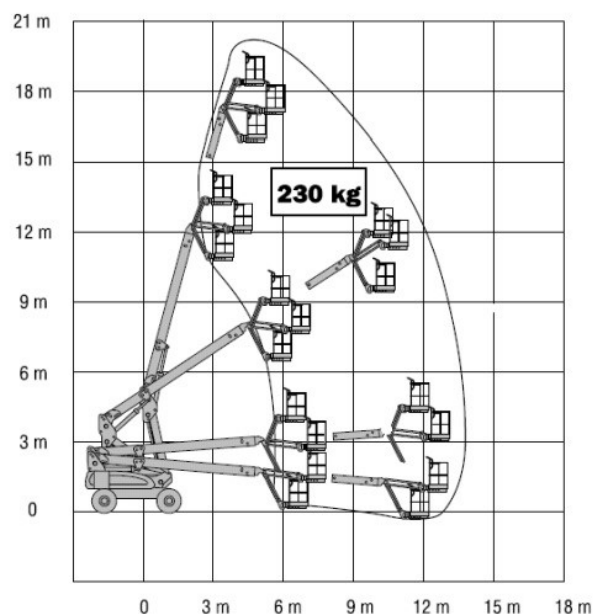


- kompakte Bauweise
- kleiner Wenderadius
- Pendelachse
- Allradantrieb

- hohe Flexibilität
- nicht markierende Reifen
- Differenzialsperre
- Allradlenkung

Technische Daten

max. Arbeitshöhe	20,45 m
Plattformhöhe	18,45 m
Gesamtgewicht	7.208 kg
Arbeitskorb Traglast	230 kg
Arbeitskorbgröße (LxBxH)	1,80 x 0,70 x 1,10 m
seitliche Reichweite 230 kg	13,60 m
Arbeitskorbdrehung	2 x 90°
Drehbereich	420°
Gerätelänge	max. 10,25 m
Gerätebreite	max. 2,45 m
Gerätehöhe	max. 2,60 m
Antriebsart	E-Antrieb
Steigfähigkeit	20,00 %
Bodenfreiheit	0,30 m
Korbarm	ja
Bereifung	Luftreifen Geländereifen weiße Reifen
Pendelachse	ja



*Alle technischen Angaben sind Herstellerangaben und können je nach Baujahr und Modell abweichen.
 Alle technischen Angaben sind ohne Gewähr. Technische Änderungen vorbehalten.*