

## Indoorlift L102

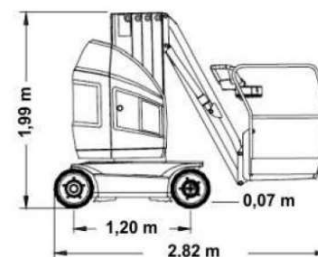
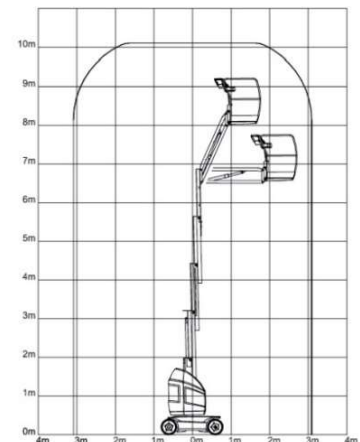
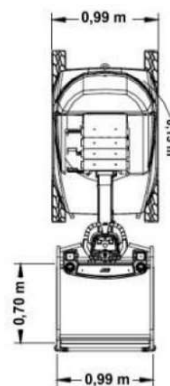


· für Innen- und Außeneinsatz

· kompakte Bauweise

### Technische Daten

max. Arbeitshöhe	ca. 10,10 m
Plattformhöhe	ca. 8,10 m
Gesamtgewicht	2.990 kg
Arbeitskorb Traglast max.	max. 200 kg
Seitliche Reichweite	max. 3,08 m
Arbeitskorbgröße (LxB)	0,70 x 0,90 m
Bauhöhe mit Geländer	ca. 1,99 m
Drehbereich	345°
Gerätelänge	ca. 2,82 m
Gerätebreite	ca. 0,99 m
Gerätehöhe	ca. 1,99 m
Antriebsart	Batterie / Elektro
Steigungswinkel	25,00 %
Bodenfreiheit	ca. 0,07 m
Bereifung	Vollgummireifen weiße Reifen



Alle technischen Angaben sind Herstellerangaben und können je nach Baujahr und Modell abweichen.  
 Alle technischen Angaben sind ohne Gewähr. Technische Änderungen vorbehalten.