

Indoorlift IL110

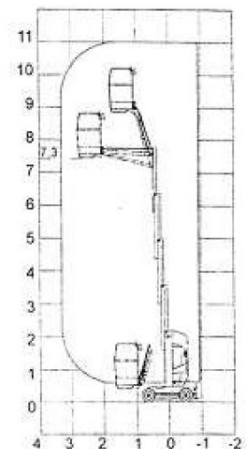
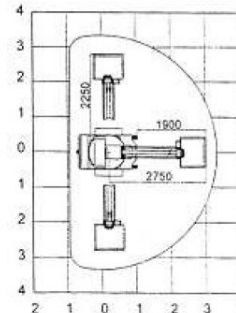
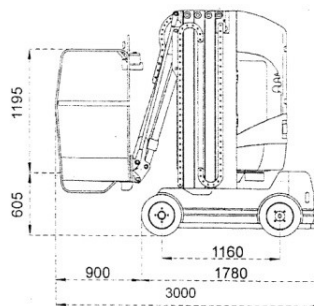


· für Innen- und Außeneinsatz

· kompakte Bauweise

Technische Daten

max. Arbeitshöhe	ca. 11,03 m
Plattformhöhe	ca. 9,03 m
Gesamtgewicht	3.500 kg
Arbeitskorb Traglast max.	max. 200 kg
Seitliche Reichweite	max. 3,30 m
Arbeitskorbgröße (LxB)	1,10 x 0,90 m
Bauhöhe mit Geländer	ca. 2,19 m
Drehbereich	2 x 90°
Gerätelänge	ca. 3,08 m
Gerätebreite	ca. 0,99 m
Gerätehöhe	ca. 2,19 m
Antriebsart	Batterie / Elektro
Steigungswinkel	15,00 %
Bodenfreiheit	ca. 0,02 m
Bereifung	Vollgummireifen weiße Reifen



Alle technischen Angaben sind Herstellerangaben und können je nach Baujahr und Modell abweichen.
Alle technischen Angaben sind ohne Gewähr. Technische Änderungen vorbehalten.