

Indoorlift IL126

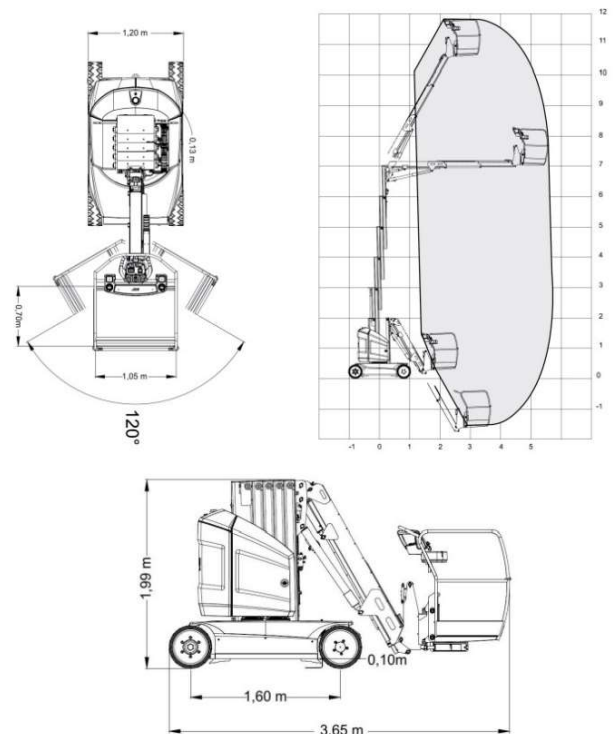


- für Innen- und Außeneinsatz
- mit teleskopierbarem Korbarm

- kompakte Bauweise

Technische Daten

max. Arbeitshöhe	ca. 12,65 m
Plattformhöhe	ca. 10,65 m
Gesamtgewicht	4.900 kg
Arbeitskorb Traglast max.	max. 200 kg
Seitliche Reichweite	max. 6,05 m
Arbeitskorbgröße (LxB)	0,70 x 1,05 m
Korb Schwenkbereich	2 x 60°
Drehbereich	345°
Gerätelänge	ca. 3,65 m
Gerätebreite	ca. 1,20 m
Gerätehöhe	ca. 1,99 m
Antriebsart	Batterie / Elektro
Steigungswinkel	30,00 %
Bodenfreiheit	ca. 0,10 m
Bereifung	Vollgummireifen weiße Reifen



*Alle technischen Angaben sind Herstellerangaben und können je nach Baujahr und Modell abweichen.
 Alle technischen Angaben sind ohne Gewähr. Technische Änderungen vorbehalten.*