

# Ketten-Gelenkteleskop-Arbeitsbühne K170 GT

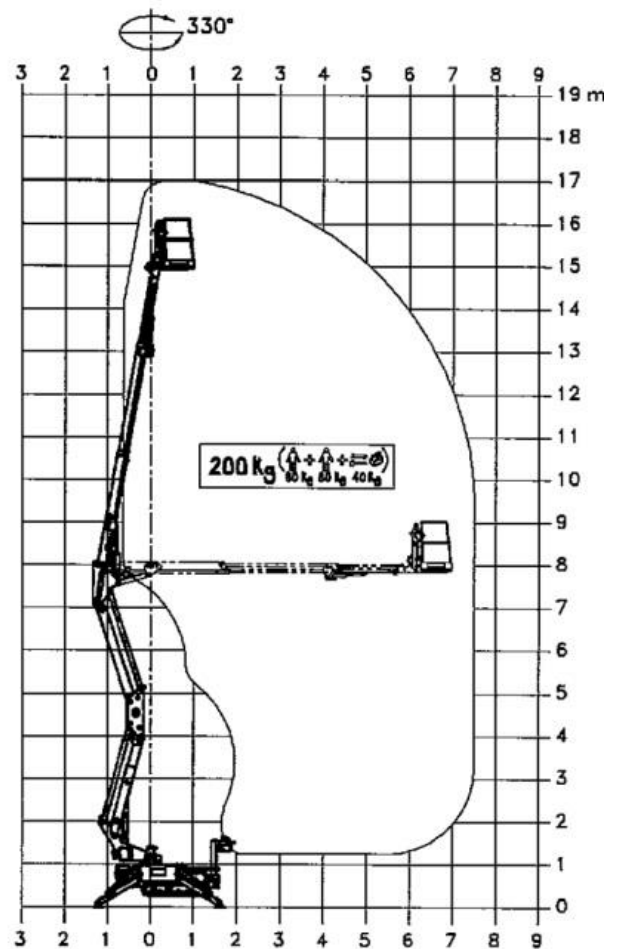


- Korblasterfassung
- Innen- und Außeneinsatz

- Arbeitskorb abnehmbar
- verstellbare Fahrwerksbreite

## Technische Daten

Arbeitshöhe	17,00 m
Plattformhöhe	14,75 m
Gesamtgewicht	2.000 kg
Arbeitskorb Traglast max.	200 kg
Arbeitskorbgröße (LxBxH)	1,30 x 0,70 x 1,15 m
seitliche Reichweite 200 kg	6,65 m
Abstützung beidseitig	3,25 m
Schwenkbereich Korbarm	100°
Schwenkbereich Unterarm	90°
Schwenkbereich Oberarm	80°
Arbeitskorb drehbar	2 x 90°
Drehbereich beidseitige Abstützung	2 x 170°
Gerätelänge	max. 4,55 m
Gerätebreite	max. 1,30 m
Gerätehöhe	2,00 m
Antriebsart	Diesel- oder Elektroantrieb
Bodenfreiheit	max. 0,07 m
Aufstellgenauigkeit	0°
Steigfähigkeit	25 %



Alle technischen Angaben sind Herstellerangaben und können je nach Baujahr und Modell abweichen.  
Alle technischen Angaben sind ohne Gewähr. Technische Änderungen vorbehalten.