

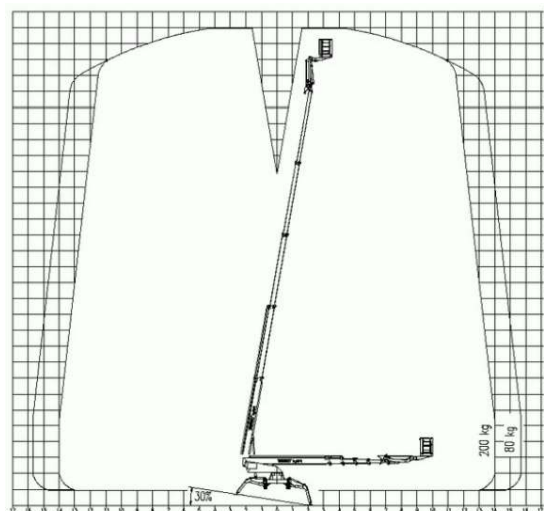
## Ketten-Teleskop-Arbeitsbühne KL300



- Stützdruckkontrolle
- Aufstellautomatik
- Innen- und Außeneinsatz
- Fernsteuerung Funk
- nicht markierende Ketten
- kompakte Bauweise

### Technische Daten

Arbeitshöhe	ca. 30,02 m
Plattformhöhe	ca. 28,02 m
Gesamtgewicht	4.200 kg
Arbeitskorb Traglast max.	max. 200 kg
Seitliche Reichweite 200 kg	max. 15,00 m
Arbeitskorbgröße (LxBxH)	1,20 x 0,80 x 1,10 m
Abstützung beidseitig	ca. 5,11 m
Schwenkbereich Unterarm	80°
Schwenkbereich Korbarm	120°
Arbeitskorb drehbar	2 x 90°
Drehbereich beidseitige Abstützung	450°
Gerätelänge	ca. 7,10 m
Gerätebreite	ca. 1,77 m
Gerätehöhe	ca. 1,96 m
Antriebsart	Diesel- oder Elektroantrieb
Bodenfreiheit	ca. 0,31 m
Aufstellgenauigkeit	1,0°
Steigfähigkeit	30 %



Alle technischen Angaben sind Herstellerangaben und können je nach Baujahr und Modell abweichen.  
Alle technischen Angaben sind ohne Gewähr. Technische Änderungen vorbehalten.