

Scheren-Arbeitsbühne S101-8

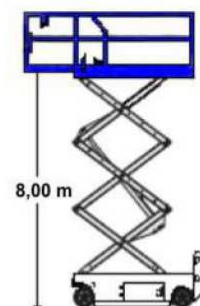
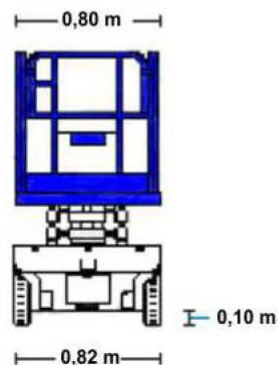
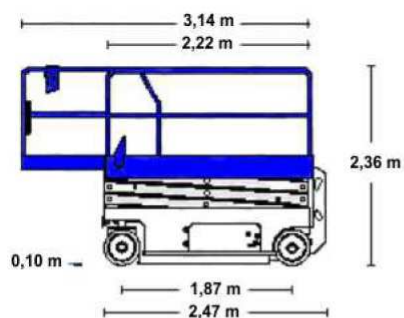


- für Inneneinsatz
- Geländer klappbar

- Plattform ausziehbar
- kompakte Bauweise

Technische Daten

max. Arbeitshöhe	ca. 10,00 m
Plattformhöhe	ca. 8,00 m
Gesamtgewicht	2.200 kg
Arbeitskorb Traglast max.	max. 230 kg
Arbeitskorbgröße (LxB)	ca. 2,22 x 0,80 m
Arbeitskorb verlängert (LxB)	ca. 3,14 x 0,80 m
Bauhöhe mit Geländer	ca. 2,36 m
Gerätelänge	ca. 2,47 m
Gerätebreite	ca. 0,82 m
Gerätehöhe (Geländer geklappt)	ca. 2,00 m
Antriebsart	Batterie / Elektro
Steigungswinkel	25,00 %
Bodenfreiheit	ca. 0,10 m
Bereifung	Vollgummireifen weiße Reifen



*Alle technischen Angaben sind Herstellerangaben und können je nach Baujahr und Modell abweichen.
Alle technischen Angaben sind ohne Gewähr. Technische Änderungen vorbehalten.*