

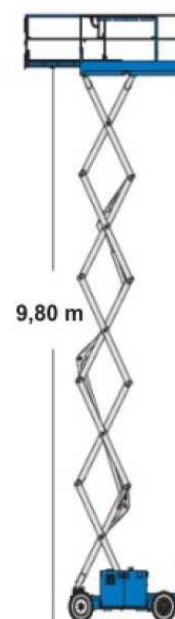
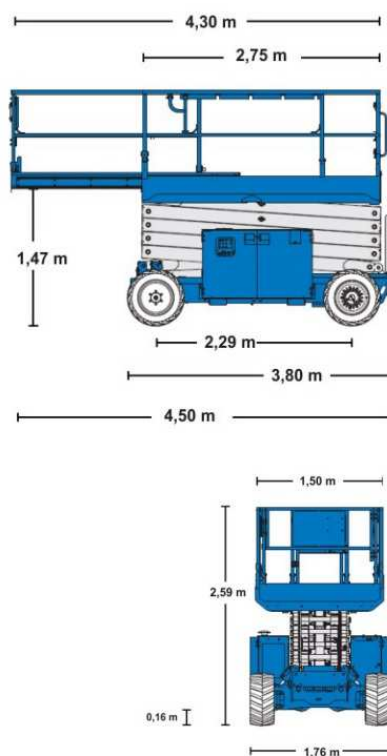
Scheren-Arbeitsbühne S120-18ST



- für Innen- und Außeneinsatz
- Geländer klappbar und abnehmbar
- Allrad Antrieb
- Stützenkontrolle
- Plattform auschiebbar
- kompakte Bauweise

Technische Daten

max. Arbeitshöhe	11,80 m
Plattformhöhe	9,80 m
Gesamtgewicht	4.073 kg
Arbeitskorb Traglast max.	454 kg
Arbeitskorbgröße (LxB)	2,75 x 1,50 m
Arbeitskorb verlängert (LxB)	4,30 x 1,33 m
Bauhöhe mit Geländer	2,59 m
Gerätelänge	3,80 m
Gerätebreite	1,76 m
Gerätehöhe	1,88 m
Antriebsart	Batterie / Elektro
Steigungswinkel	35,00 %
Bodenfreiheit	0,16 m
Bereifung	Geländereifen Vollgummireifen weiße Reifen



*Alle technischen Angaben sind Herstellerangaben und können je nach Baujahr und Modell abweichen.
 Alle technischen Angaben sind ohne Gewähr. Technische Änderungen vorbehalten.*