

Scheren-Arbeitsbühne S140-12

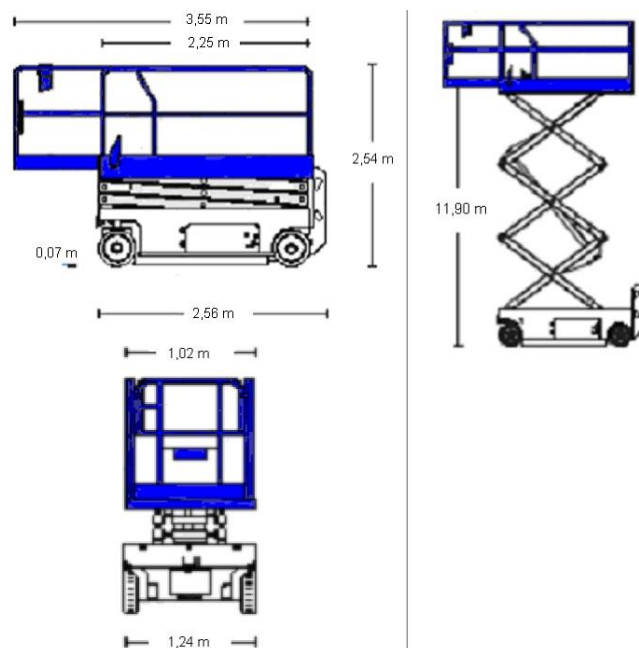


- für Inneneinsatz
- Geländer klappbar

- Plattform ausziehbar
- kompakte Bauweise

Technische Daten

max. Arbeitshöhe	13,90 m
Plattformhöhe	11,90 m
Gesamtgewicht	3.315 kg
Arbeitskorb Traglast max.	350 kg
Arbeitskorbgröße (LxB)	2,25 x 1,02 m
Arbeitskorb verlängert (LxB)	3,55 x 1,02 m
Bauhöhe mit Geländer	2,54 m
Gerätelänge	2,56 m
Gerätebreite	1,24 m
Gerätehöhe	2,54 m
Antriebsart	Batterie / Elektro
Steigungswinkel	25,00 %
Bodenfreiheit	0,07 m
Bereifung	Vollgummireifen weiße Reifen



*Alle technischen Angaben sind Herstellerangaben und können je nach Baujahr und Modell abweichen.
 Alle technischen Angaben sind ohne Gewähr. Technische Änderungen vorbehalten.*

wenn hoch dann...



*Alle technischen Angaben sind Herstellerangaben und können je nach Baujahr und Modell abweichen.
Alle technischen Angaben sind ohne Gewähr. Technische Änderungen vorbehalten.*

Zentrale: Schmidt GmbH & Co. Hubarbeitsbühnen KG · Dornhofstr. 23 · 63263 Neu-Isenburg · Fon 06102-79 79 0 · Fax 06102-79 79 30