

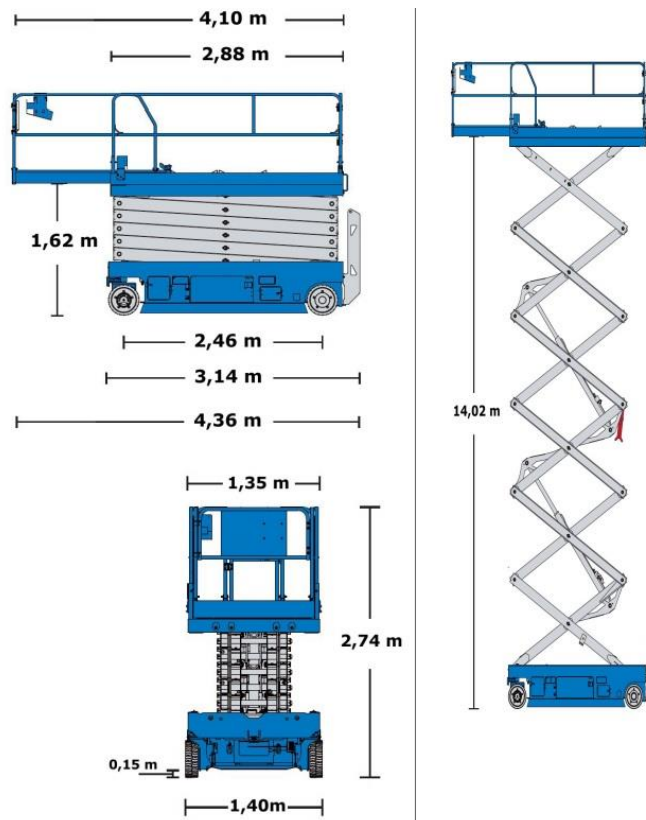
Scheren-Arbeitsbühne S160-14



- für Innen- und Außeneinsatz
- Gelände klappbar
- Plattform ausziehbar
- kompakte Bauweise

Technische Daten

max. Arbeitshöhe innen	16,02 m
max. Arbeitshöhe außen	8,55 m
Plattformhöhe innen	14,02 m
Plattformhöhe außen	6,30 m
Gesamtgewicht	3.709 kg
Arbeitskorb Traglast max.	350 kg
Arbeitskorbgröße (LxB)	2,88 x 1,35 m
Arbeitskorb verlängert (LxB)	4,10 x 1,35 m
Bauhöhe mit Geländer	2,74 m
Gerätelänge	3,17 m
Gerätebreite	1,40 m
Gerätehöhe	1,97 m
Antriebsart	Batterie / Elektro
Steigungswinkel	25,00 %
Bodenfreiheit	0,15 m
Bereifung	Vollgummireifen weiße Reifen



*Alle technischen Angaben sind Herstellerangaben und können je nach Baujahr und Modell abweichen.
 Alle technischen Angaben sind ohne Gewähr. Technische Änderungen vorbehalten.*